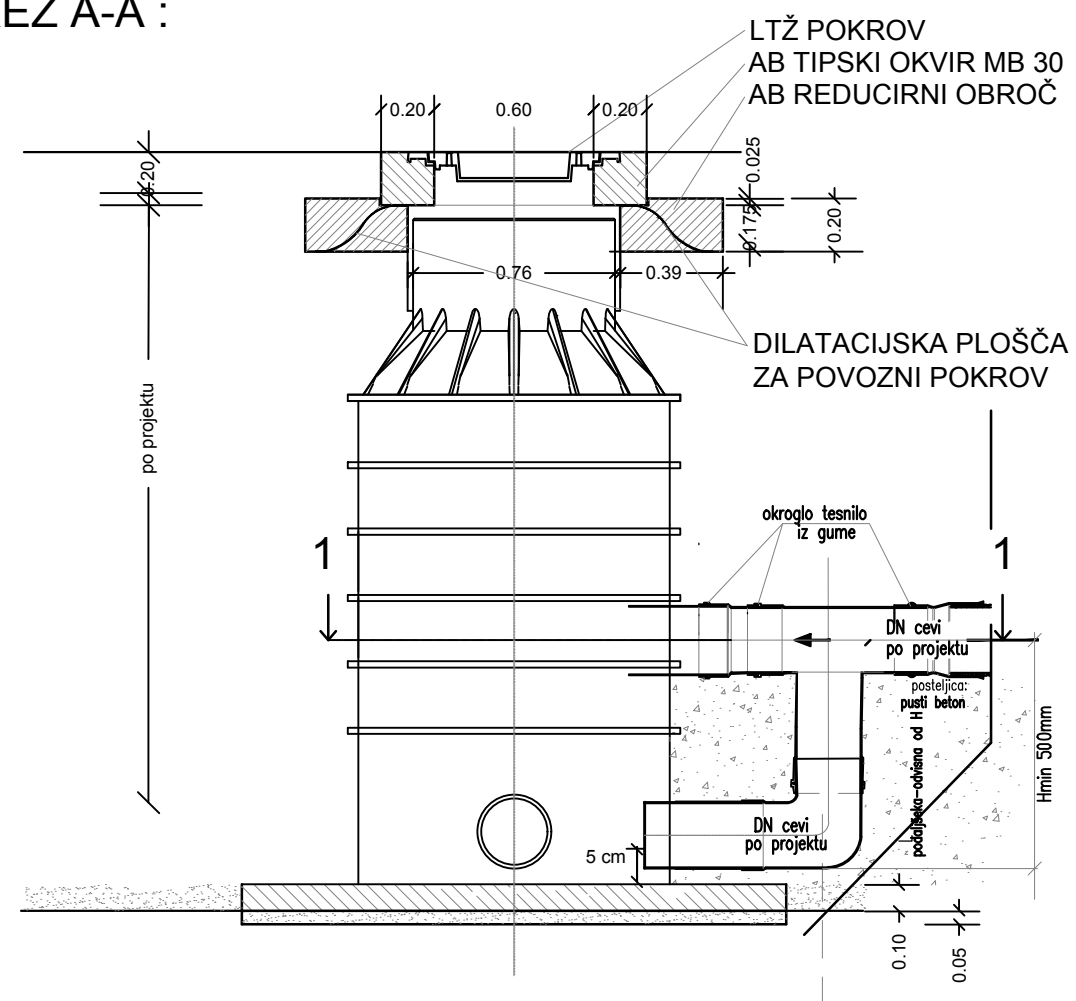
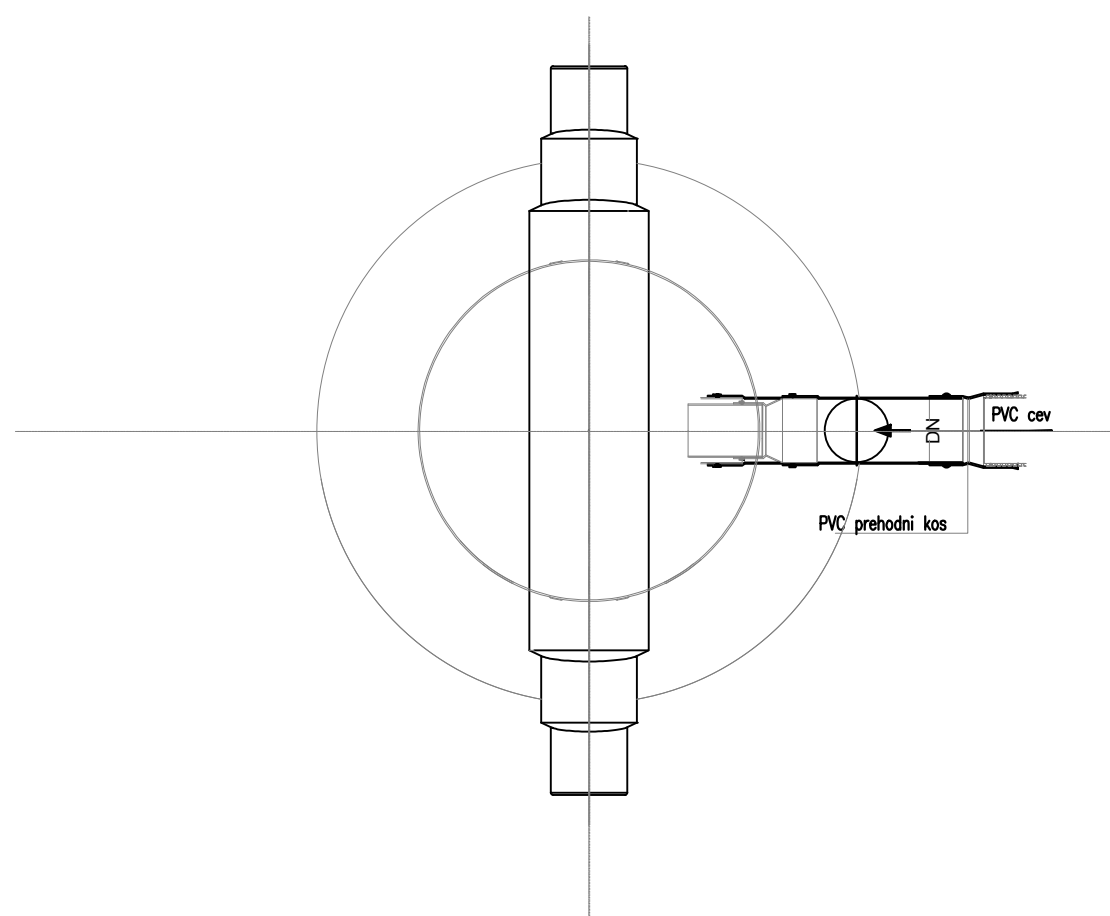


PREREZ A-A :



TLORIS



Št. proj.:		Opis spremembe:		Datum:		Podpis:	
Naročnik: OKP JP za komunalne storitve Rogaška Slatina d.o.o. Celjska cesta 12, 3250 Rogaška Slatina				Objekt: ODVAJANJE IN ČIŠČENJE FEKALNIH ODPADNIH VODA ZA NASELJI GROBELNO IN ŠENTVID - I. FAZA			
Izvajalec: IZS 2211				Naslov risbe: Detalj tipskega kaskadnega jaška			
Podizvajalec:				Merilo: 1:25		Št.risbe: 5.3.4	
Vodja projekta:		Ime:		Id. št.		Datum:	
Pooblaščen inženir:		Jelko Kozjak		IZS G-0224		26. 7. 2018	
Projektant:		Ana Cviki				26. 7. 2018	
Št. proj.:		Št. načrta:		Faza:		Datum:	
136/18		136/18 - 1		PZI		Julij 2018	
				Šifra projektne dokumentacije:			